



Doosan Infracore  
Gabelstapler

# TECHNISCHE DATEN

## Gabelstapler

D20G / D25G / D30G

G20G / G25G / G30G

2,000kg bis 3,000kg Tragkraft

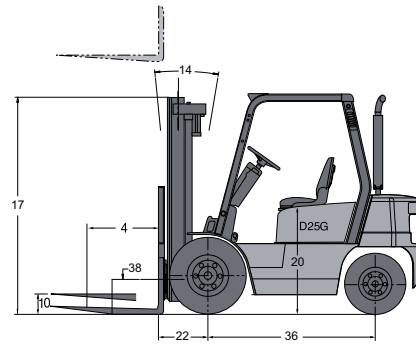
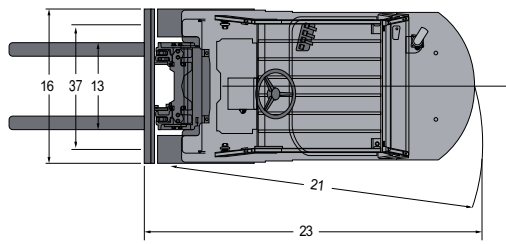


# 2000 / 2500 / 3000 kg Tragfähigkeit

Diesel / LPG - Gabelstapler

## TECHNISCHE DATEN

KENNZEICHEN	1	Hersteller		DOOSAN	DOOSAN	DOOSAN	DOOSAN	DOOSAN	DOOSAN	
	2	Modell		D/G20G	D/G25G	D/G30G	G20G	G25G	G30G	
	3	Tragkraft	kg	2000	2500	3000	2000	2500	3000	
	4	Lastschwerpunkt	mm	500			500			
	5	Antrieb	Diesel / LPG	Diesel			LPG, Gas			
	6	Bedienung		Sitzlenkung			Sitzlenkung			
	7	Bereifung	L: Luft, SE: Superelastik	P/E			P/E			
	8	Räder (x=Antrieb)	vorne / hinten	x 2 / 2			x 2 / 2			
ABMESSUNGEN	9	Max. Hubhöhe	STD	mm	3000	3000	3000	3000	3000	
	10	Freihub		mm	150	150	156	150	150	
	12	Gabelträger	ISO Norm		II	II	III	II	II	
	13	Gabeln	Länge x Breite x Dicke	mm	45 x 100 x 1050	45 x 100 x 1050	45 x 122 x 1050	45 x 100 x 1050	45 x 100 x 1050	45 x 122 x 1050
			Gabelabstand (Min x Max)	mm	250 x 1000	250 x 1000	272 x 1042	250 x 1000	250 x 1000	272 x 1042
	14	Mastneigung	vor / zurück	Grad	6 / 12	6 / 12	6 / 12	6 / 12	6 / 12	
	15-20	Abmessungen	Länge einschl. Gabelrücken	mm	2520	2585	2662	2520	2585	2662
			Gesamtbreite	mm	1165	1165	1228	1165	1165	1228
			Masthöhe eingefahren	mm	2038	2038	2053	2038	2038	2053
			Masthöhe ausgefahren	mm	4271	4271	4280	4271	4271	4280
			Höhe über Schutzdach	mm	2143	2143	2160	2143	2143	2160
	20		Sitzhöhe	mm	1168	1168	1185	1168	1168	
	21	Wenderadius		mm	2250	2300	2375	2250	2300	
22	Vorbaumaß		mm	467	467	482	467	467		
23	Arbeitsgangbreite mit Palette 800x1200 / 1000x1200		mm	4117 / 3917	4167 / 3967	4257 / 4057	4117 / 3917	4167 / 3967		
LEISTUNG	24	Fahren	beladen / unbeladen	km/h	19,5 / 21	19,5 / 21	20 / 21,5	19 / 20	19 / 20	
	25	Heben	beladen / unbeladen	mm/s	520 / 570	510 / 570	490 / 570	500 / 550	500 / 550	
	26	Senken	beladen / unbeladen	mm/s	510 / 460	510 / 460	510 / 460	560 / 580	560 / 580	
	28	Max. Zugkraft	beladen	kg	1840	1820	1750	1650	1625	
30	Max. Steigfähigkeit	beladen	%	35	29	24	31	26		
GEWICHT	32	Gewicht, unbeladen		kg	3570	3940	4460	3480	3850	
	33-34	Achslast	beladen, vorne / hinten	kg	4900 / 670	5650 / 790	6560 / 900	4660 / 820	5400 / 950	
			unbeladen, vorne / hinten	kg	1690 / 1880	1650 / 2290	1750 / 2710	1360 / 2120	1500 / 2350	
FAHRWERK	35		Anzahl Räder vorne / hinten		2 / 2	2 / 2	2 / 2	2 / 2	2 / 2	
	36	Reifen	Größe, vorne		7,00 x 12 - 12PR	7,00 x 12 - 12PR	28 x 9 - 15 - 12PR	7,00 - 12 - 12PR	7,00 - 12 - 12PR	
			Größe, hinten		6,00 x 9 - 10PR	6,00 x 9 - 10PR	6,50 x 10 - 10PR	6,00 - 9 - 10PR	6,00 - 9 - 10PR	
	37				6,50 x 10 - 10PR	6,00 - 9 - 10PR	6,00 - 9 - 10PR	6,50 - 10 - 10PR		
	38	Radstand		mm	1650	1650	1650	1650	1650	
	39	Spurweite	vorne		970	970	1000	970	970	
			hinten	mm	980	980	980	980	980	
	40	Bodenfreiheit	beladen tiefste Stelle	mm	100	100	118	100	100	
41	beladen Mitte Radstand		mm	113	113	132	113	113		
42	Bremsen	Betriebsbremse		Trommel / Lamelle	Trommel / Lamelle	Trommel / Lamelle	Trommel / Lamelle	Trommel / Lamelle		
43		Parkbremse		mechanisch	mechanisch	mechanisch	mechanisch	mechanisch		
ANTRIEB	45	Batterie	Spannung / Stromstärke	V/AH	12 / 90	12 / 90	12 / 90	12 / 65	12 / 65	
	49		Hersteller / Modell		4TNE98	4TNE98	4TNE98	G424F	G424F	
	50	Motor	Leistung	PS / min-1	59 / 2300	59 / 2300	59 / 2300	62 / 2550	62 / 2550	
				kW / min-1	43,7 / 2300	43,7 / 2300	43,7 / 2300	46,2 / 2550	46,2 / 2550	
				Nm / min-1	181 / 1600	181 / 1600	181 / 1600	181 / 2200	181 / 2200	
	51		Zylinder / Hubraum	ccm	4 / 3319	4 / 3319	4 / 3319	4 / 2405	4 / 2405	
	52	Getriebe	Art		powershift	powershift	powershift	powershift	powershift	
55	Anzahl Gänge vor / zurück			1 / 1	1 / 1	1 / 1	1 / 1	1 / 1		
57	Hydraulikdruck	System	bar	181	195	216	182	182		
		Anbaugeräte	bar	176	199	156	160	160		



## HUBGERÜSTTABELLE UND TRAGFÄHIGKEIT

### D/G20G

Mast	Max. Hubhöhe	Hubhöhe eingefahren	Hubhöhe ausgefahren	Freihub	Tragfähigkeit					
					D/G20G					
					Neigung				Tragkraft	
					Einfachbereift		Doppeltbereift		Einfachbereift	Doppeltbereift
vor		zurück		LSP 500 mm		LSP 500 mm				
Grad		Grad		kg		kg				
STD	3000	2030	4230	150	6	12	6	12	2000	2000
	3300	2180	4530	150	6	12	6	12	2000	2000
	3500	2280	4730	150	6	12	6	12	2000	2000
	4000	2580	5330	150	6	12	6	12	2000	2000
	4500	2830	5830	150	6	6	6	12	2000	2000
FF	5000	3080	6330	150	6	6	6	12	1475	1950
	3210	2130	4460	925	6	12	6	12	2000	2000
FFT	4270	1990	5540	785	6	6	6	12	1975	1950
	4710	2130	5960	925	6	6	6	12	1800	1875
	5540	2480	6785	1275	6	6	6	12	1050	1750
	5990	2630	7235	1425	6	6	6	6	775	1675

### D/G25G

Mast	Max. Hubhöhe	Hubhöhe eingefahren	Hubhöhe ausgefahren	Freihub	Tragfähigkeit					
					D/G20G					
					Neigung				Tragkraft	
					Einfachbereift		Doppeltbereift		Einfachbereift	Doppeltbereift
vor		zurück		LSP 500 mm		LSP 500 mm				
Grad		Grad		kg		kg				
STD	3000	2030	4230	150	6	12	6	12	2500	2500
	3300	2180	4530	150	6	12	6	12	2500	2500
	3500	2280	4730	150	6	12	6	12	2500	2500
	4000	2580	5330	150	6	6	6	12	2500	2500
	4500	2830	5830	150	6	6	6	12	1900	2500
FF	5000	3080	6330	150	6	6	6	12	1350	2450
	3210	2130	4460	925	6	12	6	12	2500	2500
FFT	4270	1990	5540	785	6	6	6	12	2250	2475
	4710	2130	5960	925	6	6	6	12	1700	2375
	5540	2480	6785	1275	6	4	6	6	1125	2225
	5990	2630	7235	1425	6	4	6	6	850	2150

### D/G30G

Mast	Max. Hubhöhe	Hubhöhe eingefahren	Hubhöhe ausgefahren	Freihub	Tragfähigkeit					
					D/G20G					
					Neigung				Tragkraft	
					Einfachbereift		Doppeltbereift		Einfachbereift	Doppeltbereift
vor		zurück		LSP 500 mm		LSP 500 mm				
Grad		Grad		kg		kg				
STD	3000	2045	4230	158	6	12	6	12	3000	3000
	3300	2195	4530	158	6	12	6	12	3000	3000
	3500	2295	4730	158	6	12	6	12	3000	3000
	4000	2595	5330	158	6	6	6	12	3000	3000
	4500	2845	5830	158	6	4	6	12	2600	2975
FF	5000	3095	6330	158	6	4	6	6	1825	2875
	3210	2145	4460	940	6	12	6	12	3000	3000
FFT	4270	2005	5540	800	6	6	6	12	2850	2925
	4710	2145	5960	940	6	4	6	12	2425	2825
	5540	2495	6785	1290	6	4	6	6	1375	2650
	5990	2645	7235	1440	6	4	6	4	975	2550





# GX



**D20G / D25G / D30G**  
2 000kg 2 500kg 3 000kg  
Diesel, Luftbereifung



**G20G / G25G / G30G**  
2 000kg 2 500kg 3 000kg  
LP, Gas , Luftbereifung



PSC0711C0GM (06/2008)



Parallelstr. 4 / Postfach 87  
CH – 5606 Dintikon  
Tel. 056 616 70 30 / Fax 056 616 70 31  
[www.unimax.ch](http://www.unimax.ch) / [info@unimax.ch](mailto:info@unimax.ch)

Händler